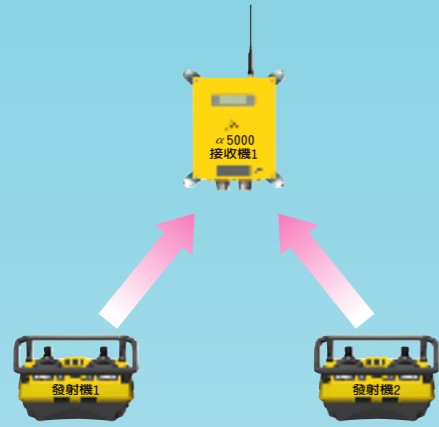


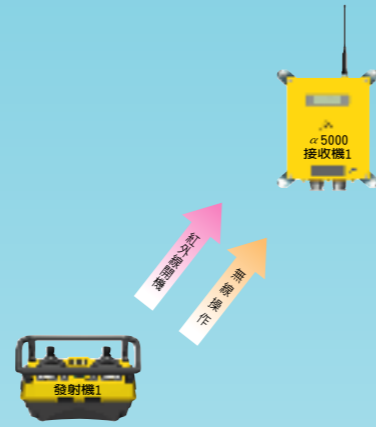
α5000 Pitch & Catch Mode (釋放/抓取模式)

兩名天車操作手可藉由**切換鍵**來接力操作一具天車。



α5000 Infrared Startup Mode (紅外線開機模式)

天車操作手由**紅外線開機模式**，可限制在**短距離**視線內開機，增加其操作安全性。

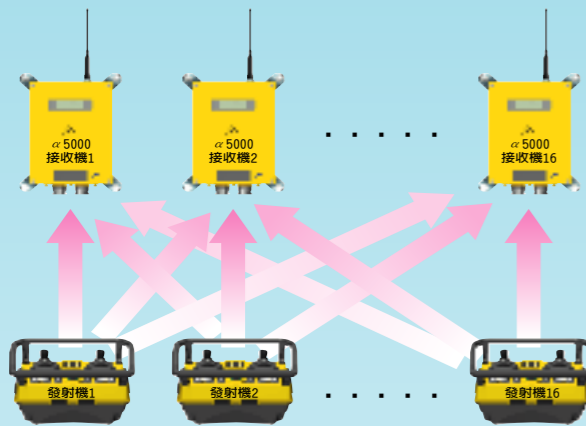


Alpha 5000

工業用遙控器

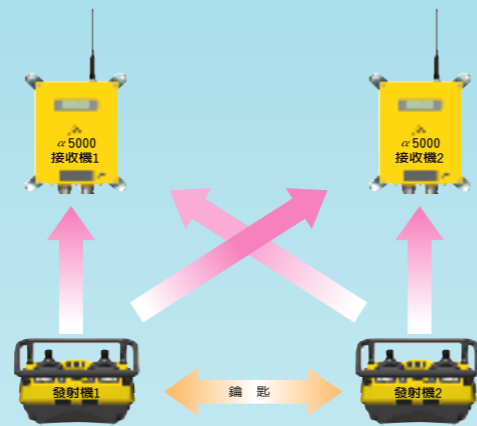
α5000 Random Access Mode (任意控制模式)

天車操作手可由**選擇鍵**來選擇欲操作之天車，最多可**16對16**。



α5000 Tandem (Dual Master) Mode (協力模式)

天車操作手可由**特定控制鑰匙**，選擇**同時**或**獨立**操控兩具天車。



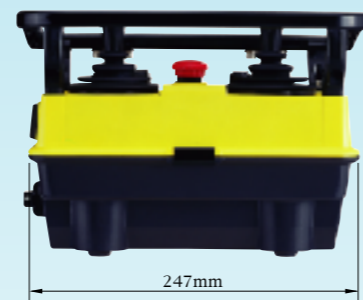
系統規格

發射機

頻率：鎖相迴路 433 MHz.
 發射距離：100 公尺
 電池使用時間：超過16小時
 安全密碼：65,536 組
 頻道間隔：25KHz.
 漢明碼距離：≥6
 頻率控制：鎖相迴路(PLL)
 頻率漂移：< 3ppm @ -25°C~75°C
 頻率偏移：< 1ppm @ 25°C
 混附發射：> 60dBc
 發射功率：10mW
 調制方式：F1D
 天線阻抗：50Ω
 防水性：IP-66
 電源：7.2V (600mA or 1400mA)
 耗電：~80mA
 使用溫度：-25°C~75°C
 尺寸：247 x 154 x 182 (mm)
 重量：1,600g (含電池)

接收機

頻率：鎖相迴路 433 MHz.
 接收感度：< 0.18 μV
 解碼方式：FSK
 安全密碼：65,536 組
 頻道間隔：25KHz.
 漢明碼距離：≥6
 頻率控制：鎖相迴路(PLL)
 頻率漂移：< 3ppm @ -25°C~75°C
 頻率偏移：< 1ppm @ 25°C
 解碼時基：石英晶體口
 反應時間：100mS~300mS
 接點容量：250V @10A
 天線阻抗：50Ω
 防水性：IP-66
 電源：任意電壓 @ 50/60Hz.
 耗電：36VA
 使用溫度：-25°C~75°C
 尺寸：417 x 309 x 167 (mm)
 重量：8,800g



獨一無二的選擇！！



Twister 2K

α 5000 是一台相當先進的工業用遙控器，它具備多樣化的功能，可應用在廣泛的工業用途上，例如：各式天車、塔吊、生產機械設備、自動控制機具上及其它.....

α 5000 結合多種安全電路和軟體程式能避免各種外來干擾，給使用者最高安全性及穩定性。

先進的軟體

α 5000 的軟體具備CRC檢查碼以及錯誤回復的能力，能保證百分之百無誤的傳送以及解碼，繼電器接點輸出。

先進的編碼

1. *α 5000* 的編碼系統，具備先進的微處理器，可達到百分之百的無錯誤傳輸。
2. 65,536組密碼，可保證使遙控器能正確無誤的送出命令控制碼，而不被其它的無線遙控系統所干擾。

先進的解碼

α 5000 的解碼系統，具備先進的雙微處理器，可達到百分之百的無錯誤接收，計算接收的控制碼，可以檢查出錯誤並回復。

中央微處理器

1. *α 5000* 具備先進的中央微處理器，可對解碼雙微處理器傳來的資料做資料比較，以及交互式的錯誤檢查，達到百分之百無錯誤的解碼，及控制所有的繼電器接點輸出。
2. 當中央微處理器檢查出控制碼的錯誤以後，因基於最大的安全考量，最長時間在0.55秒之內，將整個系統自動關機。

PLL發射模組

α 5000 的發射模組採鎖相迴路合成的射頻電路，做為發射器控制碼傳輸之用，發射器及接收器皆可依需求改變使用頻率。

完全檢驗合格

α 5000 工業遙控系統的設計完全通過歐洲的CE以及美國的FCC檢驗認證合格。



系統自我檢測

α 5000 具有多樣的自我測試功能包含有，發射器電池低電壓偵測->警示->系統自動關機(發射器及接收器都有此功能)，開機時搖桿中立及按鍵鎖住偵測，編碼板損壞偵測，主繼電器鎖住偵測，繼電器輸出板損壞偵測，以及許多其它的功能。

可軟體設定功能

α 5000 系統可充份的經由燒錄器或個人電腦設定其功能。

特殊金屬合金設計的搖桿

搖桿本體結構採用特殊鋁鎂合金鑄造，使其具有相當優異的耐用性及重量非常輕的優點。

光遮斷感應器

搖桿接點採用特殊的光遮斷感應器，以取代傳統式的可變電阻接點，具有完全無磨耗的優點，可達到比可變電阻接點更多倍的使用次數。

接收機採匯流排設計

接收機上的接收板、解碼板、繼電器輸出板、電源板及其他擴充板，均採用獨立可抽換模組化設計，組裝在主機板匯流排上，方便日後維修及擴充之用。

智慧型充電器

α 5000 系統配備的智慧型充電器具有電壓、溫度過高及充電時間過長保護，並有放電功能。

